

ISUZU

SERIE N-F
VERSIÓN Euro VI OBD-D



EDICIÓN 2020
Série Bleu

Nota: Las informaciones técnicas y de equipamiento aquí mostradas son dadas solamente como guía y pueden sufrir modificaciones en cualquier momento y sin previo aviso. No constituyen en ningún caso un compromiso ni para el constructor ni para MIDI Europe. Las dimensiones y las masas tienen que ser comprobadas por el carrocerero.



ÍNDICE

SERIE N

3,5 ton	▪ L 35	3-4
	▪ L 35 ADAPTOR S	5-6
	▪ L 35 CREW	7-8
	▪ N 35	9-10
5,5 ton	▪ M 55	11-12
6,5 ton	▪ P 65	13-14
7,5 ton	▪ P 75 (150 cv)	15-16
	▪ P 75 (190 cv)	17-18
	▪ P 75 CREW (190 cv)	19-20

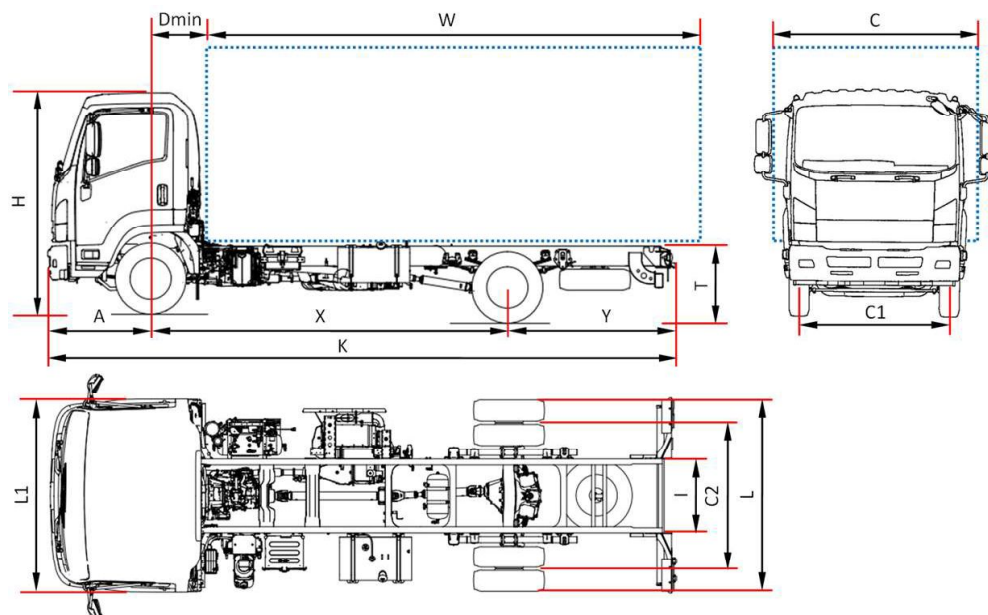
SERIE F

11 ton	▪ F 11 Suspensión mecánica	21-22
	▪ F 11 Suspensión neumática	23-24
14 ton	▪ F 14 Suspensión mecánica	25-26
	▪ F 14 Suspensión neumática	27-28

EDICIÓN 2020 | Série Bleu

VERSIÓN PROVISIONAL: Datos a confirmar en la fase de homologación.

Suspensión mecánica Série Bleu OBD-D (11 ton)



€ 56.116 sin IVA

F 11		F 11 H	F 11 K	F 11 M	F 11 N
Distancia Entre Ejes	X	3410	4060	4660	4990
Longitud bastidor	K	6010	7000	7900	8350
Longitud carrocería min. ⁽¹⁾	W	4130	5120	6020	6470
Longitud carrocería max. ⁽¹⁾	W	4480	5470	6370	6820
Voladizo trasero chasis	Y	1430	1770	2070	2190
Altura bastidor	T	875	930	930	930
Altura cabina	H	2565	2565	2565	2560
Anchura eje trasero	L	2170 (2220 mm ancho de la luz trasera)			
Ancho cabina ⁽²⁾	L1	2195			
Ancho carrocería ⁽³⁾	C	2550			
D min	D min	710			
Voladizo delantero	A	1170			
Anchura chasis	I	840			
Ancho de vía delantero	C1	1795			
Ancho de vía trasero	C2	1660			
Altura min desde el suelo	-	185			
Diámetro de giro (m) ⁽⁴⁾	-	11,1	12,9	14,6	15,6

PESOS (kg)

Tara con cabina (en orden de marcha) ⁽⁵⁾	3640	3715	3740	3780
Tara eje delantero / trasero	2375/1265	2370/1345	2395/1345	2415/1365
Peso máximo	11000			
Peso máx. admisible eje delantero / trasero	4000 / 7600			
Peso máx. remolcable sin freno / Peso máx. remolcable	750 / 3500			

1. La longitud de la carrocería corresponde a un vehículo cargado de manera uniforme hasta la máxima capacidad de carga sobre el eje (medidas declaradas en el C.O.C. sin modificación del vehículo).
2. Excluidos los intermitentes laterales y los espejos
3. Anchuras posibles con brazos de espejos opcionales 2220/2286 – 2286/2406 – 2406/2500 - 2500/2550
4. Diámetro de giro entre bordillos
5. La tara incluye la rueda de repuesto, el depósito de combustible lleno y para el conductor.; NEES +30 kg

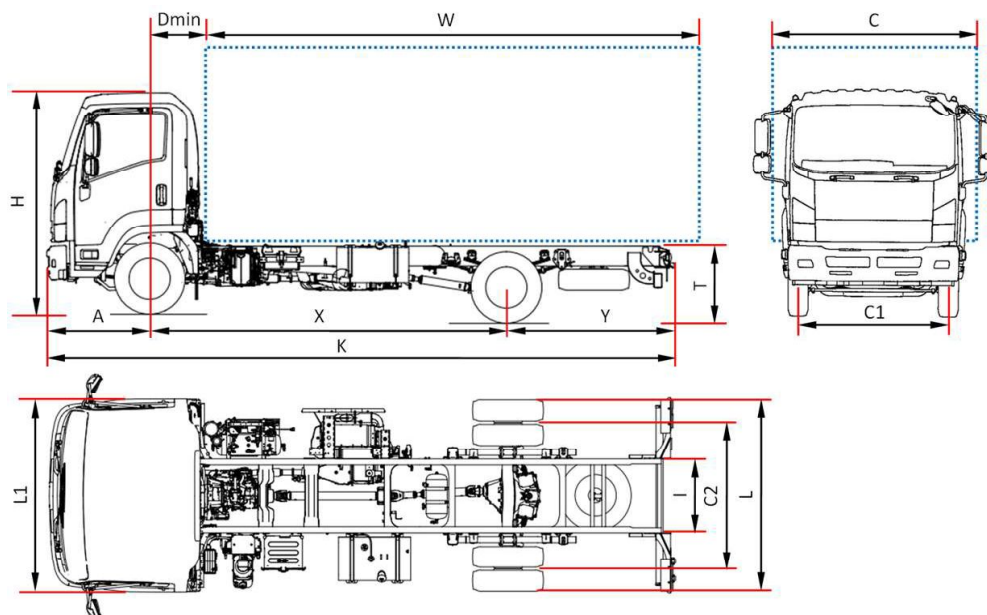
F 11 - Distancia Entre Ejes (mm) H 3410 - K 4060 - M 4660 - N 4990

ENERO 2020

€ 56.116 (**)

Versiones y equipamientos	NEES 2 + HSA	€ 1290 (**)
		(**)sin IVA
Equipamiento de serie:		
<ul style="list-style-type: none"> • EGR - DPD - SCR • Display MID • Limitador de velocidad (90km/h) • Bloqueo diferencial Mecánica • Freno motor • Posición volante regulable (inclinación y altura) 	<ul style="list-style-type: none"> • Aire acondicionado • Asiento con suspensión de aire • Elevalunas eléctricos • Espejos eléctricos y calefactados • Avisador acústico marcha atrás • Autoradio DAB+ con USB 	<ul style="list-style-type: none"> • Control manual altura faros • Immobilizer • Cierre centralizado con mando a distancia • Cruise control • Luces diurnas • Antinieblas delanteros y traseros
Optional	• Unidad de carroceros	€ 354 (**)
Motor	<p>ISUZU 4HK1E6H Motor diésel 4 cilindros Intercooler, common-rail, inyección directa sobrealimentado con turbocompresor de geometría variable inyección añadida para el tratamiento de los gases de escape. CILINDRADA 5193 cm³ POTENCIA 177kW (240 CV) a 2400 rpm PAR MOTOR 765 Nm/1600 rpm NORMATIVA EMISIONES EURO VI OBD-D.</p>	
Seguridad	<p>ABS ESC (Control electrónico de estabilidad) con ASR LDWS AEBS (Advanced Emergency Braking System) SRS airbag conductor</p>	
Depósito de combustible	L 140	L 16 Ad-Blue®
Caja de cambios	<p>6 marchas MZW6P – 6.615 - 4.095 - 2.358 - 1.531 - 1.000 - 0.722; Marcha atrás: 6.615; Relación final de eje 4.333 (39/9)</p>	
Tipo de transmisión:	Manual	NEES 2 + Kick down
Medidas Bastidor	<p>Anchura 60 mm, Altura 225 mm (solo paso H: altura mínima 124,6 mm) Espesor 6 mm</p>	
Plazas	3	
Ejes	<p>2 eje trasero motor con ruedas gemelas</p>	
Neumáticos	<p>Delantera 235/75 R17,5C simples. Trasera 235/75 R17,5C gemelas.</p>	
Frenos	<p>Freni a tamburo anteriori e posteriori. A norme CEE con ABS a 4 canali, sistema pneumatico Full Air a due circuiti indipendenti e comando elettronico EBS (Brake by wire). Freno motore sullo scarico. Freno di stazionamento pneumatico sull'asse posteriore</p>	
Suspensión	<p>Delantera y trasera de ballestas y amortiguadores hidráulicos de doble efecto. Barra estabilizadora en el eje delantero.</p>	
Instalación eléctrica	<p>2 baterías de 110 Ah. Tensión nominal de 24V, alternador de 90A</p>	

Suspensión neumática Série Bleu OBD-D (11 ton)



€ 57.684 sin IVA

F 11		F 11 J	F 11 K	F 11 M	F 11 N
Distancia Entre Ejes	X	3790	4060	4660	4990
Longitud bastidor	K	6580	7000	7900	8350
Longitud carrocería min. ⁽¹⁾	W	4700	5120	6020	6530
Longitud carrocería max. ⁽¹⁾	W	5050	5470	6370	6880
Voladizo trasero chasis	Y	1620	1770	2070	2190
Altura bastidor	T	760			
Altura cabina	H	2560			
Anchura eje trasero	L	2170 (2220 mm ancho de la luz trasera)			
Ancho cabina ⁽²⁾	L1	2195			
Ancho carrocería ⁽³⁾	C	2550			
D min	D min	710			
Voladizo delantero	A	1170			
Anchura chasis	I	840			
Ancho de vía delantero	C1	1795			
Ancho de vía trasero	C2	1660			
Altura min desde el suelo	-	185			
Diámetro de giro (m) ⁽⁴⁾		12,2	12,9	14,6	15,6
PESOS (kg)					
Tara con cabina (en orden de marcha) ⁽⁵⁾		3765	3780	3825	3855
Tara eje delantero / trasero		2355/1410	2350/1430	2375/1450	2395/1460
Peso máximo		11000			
Peso máx. admisible eje delantero / trasero		4000 / 7600			
Peso máx. remolcable sin freno / Peso máx. remolcable		750 / 3500			

1. La longitud de la carrocería corresponde a un vehículo cargado de manera uniforme hasta la máxima capacidad de carga sobre el eje (medidas declaradas en el C.O.C. sin modificación del vehículo).

2. Excluidos los intermitentes laterales y los espejos

3. Anchuras posibles con brazos de espejos opcionales 2220/2286 – 2286/2406 – 2406/2500 – 2500/2550

4. Diámetro de giro entre bordillos

5. La tara incluye la rueda de repuesto, el depósito de combustible lleno y para el conductor.; NEES +30 kg

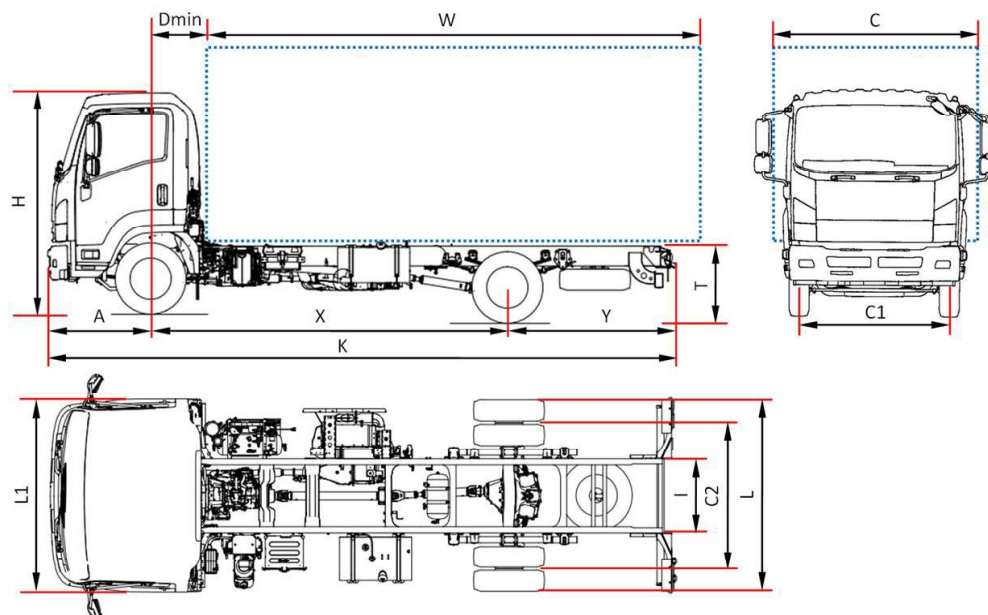
F 11 - Distancia Entre Ejes (mm) J 3790 - K 4060 - M 4660 - N 4990

ENERO 2020

€ 57.684 (**)

Versiones y equipamientos	NEES 2 + HSA	€ 1290 (**)
		(**) sin IVA
Equipamiento de serie:		
<ul style="list-style-type: none">• EGR - DPD - SCR• Display MID• Aire acondicionado• Limitador de velocidad (90km/h)• Freno motor• Asiento con suspensión de aire	<ul style="list-style-type: none">• Posición volante regulable (inclinación y altura)• Elevalunas eléctricos• Espejos eléctricos y calefactados• Avisador acústico marcha atrás• Control manual altura faros	<ul style="list-style-type: none">• Immobilizer• Cierre centralizado con mando a distancia• Cruise control• Luces diurnas• Antinieblas delanteros y traseros• Autoradio DAB+ con USB
Optional	• Unidad de carrocería	€ 354 (**)
Motor	ISUZU 4HK1E6H Motor diésel 4 cilindros. Intercooler, common-rail, inyección directa sobrealimentado con turbocompresor de geometría variable inyección añadida para el tratamiento de los gases de escape. CILINDRADA 5193 cm ³ POTENCIA 177kW (240 CV) a 2400 rpm PAR MOTOR 765 Nm/1600 rpm NORMATIVA EMISIONES EURO VI OBD-D.	
Seguridad	ABS ESC (Control electrónico de estabilidad) con ASR LDWS AEBS (Advanced Emergency Braking System) SRS airbag conductor	
Depósito de combustible	L 140	L 16 Ad-Blue®
Caja de cambios	6 marchas MZW6P – 6.615 - 4.095 - 2.358 - 1.531 - 1.000 - 0.722; Marcha atrás: 6.615; Relación final de eje 4.333 (39/9)	
Tipo de transmisión:	Manual	NEES 2 + Kick down
Medidas Bastidor	Anchura 60 mm, Altura 225 mm (solo passo H altezza minima 124,6 mm) Espesor 6 mm	
Plazas	3	
Ejes	2 eje trasero motor con ruedas gemelas	
Neumáticos	Delantera 235/75 R17,5C simples. Trasera 235/75 R17,5C gemelas.	
Frenos	Freni a tamburo anteriori e posteriori. A norme CEE con ABS a 4 canali, sistema pneumatico Full Air a due circuiti indipendenti e comando elettronico EBS (Brake by wire). Freno motore sullo scarico. Freno di stazionamento pneumatico sull'asse posteriore	
Suspensión	Delantera de ballestas y amortiguadores hidráulicos de doble efecto y barra estabilizadora. Trasera neumática.	
Instalación eléctrica	2 baterías de 110 Ah. Tensión nominal de 24V, alternador de 90A	

Suspensión mecánica Série Bleu OBD-D (14 ton)



€ 60.873 sin IVA

F 14		F 14 J	F 14 L	F 14 N	F 14 Q
Distancia Entre Ejes	X	3790	4360	4990	5320
Longitud bastidor	K	6610	7480	8380	8680
Longitud carrocería min. ⁽¹⁾	W	4400	5200	6200	6750
Longitud carrocería max. ⁽¹⁾	W	4500	5350	6350	6900
Voladizo trasero chasis	Y	1645	1945	2215	2185
Altura bastidor	T	890	885	885	885
Altura cabina	H			2600	
Anchura eje trasero	L			2255	
Ancho cabina ⁽²⁾	L1			2195	
Ancho carrocería ⁽³⁾	C			2550	
D min	D min			710	
Voladizo delantero	A			1175	
Anchura chasis	I			840	
Ancho de vía delantero	C1			1800	
Ancho de vía trasero	C2			1705	
Altura min desde el suelo	-			215	
Diámetro de giro (m) ⁽⁴⁾		13,7	15,5	17,5	18,6
PESI (kg)					
Tara con cabina (en orden de marcha) ⁽⁵⁾		4100	4160	4220	4230
Tara eje delantero / trasero		2620/1480	2670/1490	2710/1510	2725/1505
Peso máximo		14000			
Peso máx. admisible eje delantero / trasero		5000 / 9000			
Peso máx. remolcable sin freno / Peso máx. remolcable		750 / 3500			

1. La longitud de la carrocería corresponde a un vehículo cargado de manera uniforme hasta la máxima capacidad de carga sobre el eje (medidas declaradas en el C.O.C. sin modificación del vehículo).

2. Excluidos los intermitentes laterales y los espejos

3. Anchuras posibles con brazos de espejos opcionales 2255/2286 – 2286/2406 – 2406/2500 – 2500/2550

4. Diámetro de giro entre bordillos

5. La tara incluye la rueda de repuesto, el depósito de combustible lleno y para el conductor.; NEES +30 kg

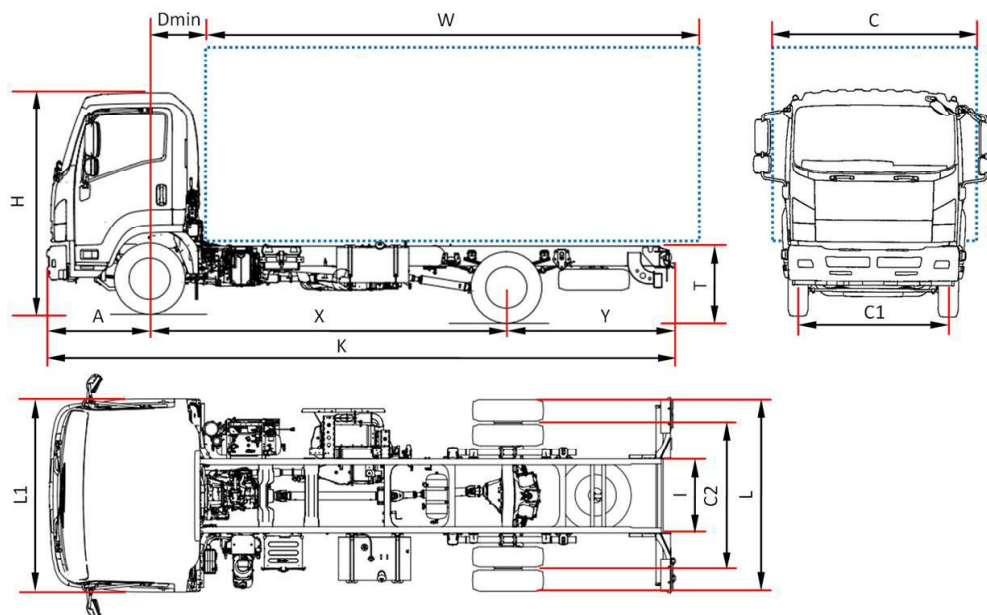
F 14 - Distancia Entre Ejes (mm) J 3790 - L 4360 - N 4990 - Q 5320

ENERO 2020

€ 60.873 (**)

Versiones y equipamientos	NEES 2 + HSA	€ 1290 (**)
		(**)sin IVA
Equipamiento de serie:		
<ul style="list-style-type: none">• EGR - DPD - SCR• Display MID• Aire acondicionado• Limitador de velocidad (90km/h)• Bloqueo diferencial Mecánica• Freno motor	<ul style="list-style-type: none">• Autoradio DAB+ con USB• Posición volante regulable (inclinación y altura)• Asiento con suspensión de aire• Elevalunas eléctricos• Espejos eléctricos y calefactados	<ul style="list-style-type: none">• Control manual altura faros• Cierre centralizado con mando a distancia• Cruise control• Luces diurnas• Antinieblas delanteros y traseros
Optional	• Unidad de carroceros	€ 354 (**)
Motor	ISUZU 4HK1E6H Motor diésel 4 cilindros Intercooler, common-rail, inyección directa sobrealimentado con turbocompresor de geometría variable inyección añadida para el tratamiento de los gases de escape. CILINDRADA 5193 cm ³ POTENCIA 177kW (240 CV) a 2400 rpm PAR MOTOR 765 Nm/1600 rpm NORMATIVA EMISIONES EURO VI OBD-D.	
Seguridad	ABS ESC (Control electrónico de estabilidad) con ASR LDWS – Sistema di allerta superamento corsia AEBS (Advanced Emergency Braking System) SRS airbag conductor	
Depósito de combustible	L 140	L 16 Ad-Blue®
Caja de cambios	6 marchas MZW6P – 6.615 - 4.095 - 2.358 - 1.531 - 1.000 - 0.722; Marcha atrás: 6.615; Relación final de eje 5.571 (39/7)	
Tipo de transmisión:	Manual	NEES 2 + Kick down
Medidas Bastidor	Anchura 60 mm, Altura 225 mm, Espesor 6 mm	
Plazas	3	
Ejes	2 assi. eje trasero motor con ruedas gemelas	
Neumáticos	Delantera 265/70 R19,5C simples Trasera 265/70 R19,5C gemelas	
Frenos	Freni a tamburo anteriori e posteriori. A norme CEE con ABS a 4 canali, sistema pneumatico Full Air a due circuiti indipendenti e comando elettronico EBS (Brake by wire). Freno motore sullo scarico. Freno di stazionamento pneumatico sull'asse posteriore	
Suspensión	Delantera y trasera de ballestas, amortiguadores hidráulicos de doble efecto, barra estabilizadora delantera.	
Instalación eléctrica	2 baterías de 110 Ah. Tensión nominal de 24V, alternador de 90A	

Suspensión neumática Série Bleu OBD-D (14 ton)



€ 62.418 sin IVA

F 14		F 14 J	F 14 L	F 14 N	F 14 Q
Distancia Entre Ejes	X	3790	4360	4990	5320
Longitud bastidor	K	6610	7480	8380	8610
Longitud carrocería min. ⁽¹⁾	W	4735	5605	6505	6805
Longitud carrocería max. ⁽¹⁾	W	5085	5955	6855	7155
Voladizo trasero chasis	Y	1645	1945	2215	2185
Altura bastidor	T		785		
Altura cabina	H		2550		
Anchura eje trasero	L		2225		
Ancho cabina ⁽²⁾	L1		2195		
Ancho carrocería ⁽³⁾	C		2550		
D min	D min		710		
Voladizo delantero	A		1175		
Anchura chasis	I		840		
Ancho de vía delantero	C1		1800		
Ancho de vía trasero	C2		1670		
Diámetro de giro (m) ⁽⁴⁾		13,7	15,5	17,5	18,6
PESI (kg)					
Tara con cabina (en orden de marcha) ⁽⁵⁾		4270	4330	4400	4410
Tara eje delantero / trasero		2685/1585	2735/1595	2775/1625	2790/1990
Peso máximo		14000			
Peso máx. admisible eje delantero / trasero		5000 / 9000			
Peso máx. remolcable sin freno / Peso máx. remolcable		750 / 3500			

1. La longitud de la carrocería corresponde a un vehículo cargado de manera uniforme hasta la máxima capacidad de carga sobre el eje (medidas declaradas en el C.O.C. sin modificación del vehículo).
2. Excluidos los intermitentes laterales y los espejos
3. Anchuras posibles con brazos de espejos opcionales 2220/2286 – 2286/2406 – 2406/2500 – 2500/2550
4. Diámetro de giro entre bordillos
5. La tara incluye la rueda de repuesto, el depósito de combustible lleno y para el conductor.; NEES +30 kg

F 14 - Distancia Entre Ejes (mm) J 3790 - L 4360 - N 4990 - Q 5320

ENERO 2020

€ 62.418,00 (**)

Versiones y equipamientos	NEES 2 + HSA	€ 1290 (**)
(**)sin IVA		
Equipamiento de serie:		
<ul style="list-style-type: none">• EGR - DPD - SCR• Display MID• Aire acondicionado• Limitador de velocidad (90km/h)• Freno motor	<ul style="list-style-type: none">• Asiento con suspensión de aire• Elevalunas eléctricos• Espejos eléctricos y calefactados• Posición volante regulable (inclinación y altura)• Autoradio DAB+ con USB	<ul style="list-style-type: none">• Control manual altura faros• Immobilizer• Cierre centralizado con mando a distancia• Cruise control• Luces diurnas• Antinieblas delanteros y traseros

Optional	. Unidad de carroceros	€ 354 (**)
----------	------------------------	------------

Motor	ISUZU 4HK1E6H Motor diésel 4 cilindros. Intercooler, common-rail, inyección directa sobrealimentado con turbocompresor de geometría variable inyección añadida para el tratamiento de los gases de escape. CILINDRADA 5193 cm ³ POTENCIA 177kW (240 CV) a 2400 rpm PAR MOTOR 765 Nm/1600 rpm NORMATIVA EMISIONES EURO VI OBD-D.
-------	--

Seguridad	ABS ESC (Control electrónico de estabilidad) con ASR LDWS – Sistema di allerta superamento corsia AEBS (Advanced Emergency Braking System) SRS airbag conductor
-----------	---

Depósito de combustible	L 140	L 16 Ad-Blue®
-------------------------	-------	---------------

Caja de cambios	6 marchas MZW6P – 6.615 - 4.095 - 2.358 - 1.531 - 1.000 - 0.722; Marcha atrás: 6.615; Relación final de eje 5.571 (39/7)
-----------------	--

Tipo de transmisión:	Manual	NEES 2 + Kick down
----------------------	--------	--------------------

Medidas Bastidor	Anchura 60 mm, Altura 225 mm, Espesor 6 mm
------------------	--

Plazas	3
--------	---

Neumáticos	Delantera: 265/70 R19,5C simples. Trasera 265/70 R19,5C gemelas
------------	--

Frenos	Freni a tamburo anteriori e posteriori. A norme CEE con ABS a 4 canali, sistema pneumatico Full Air a due circuiti indipendenti e comando elettronico EBS (Brake by wire). Freno motore sullo scarico. Freno di stazionamento pneumatico sull'asse posteriore
--------	---

Suspensión	Delantera de ballestas, amortiguadores hidráulicos de doble efecto, barra estabilizadora. Trasera neumática de 4 balonas, control electrónico con función autodiagnosis, barra estabilizadora y amortiguadores telescópicos hidráulicos
------------	---

Instalación eléctrica	2 baterías de 110 Ah. Tensión nominal de 24V, alternador de 90A
-----------------------	---

ISUZU

SERIE N - F

VERSIÓN Euro VI OBD-D

Para mayor información
ISUZU MOTORS LIMITED

www.isuzu.it

www.isuzu.fr

www.isuzu.ch

www.isuzu.es

www.isuzutrucks.cz

www.isuzutrucks.sk

www.isuzutrucks.pl

www.isuzutrucks.com.ro

www.isuzutrucks.hu

www.isuzu.si

04/2020



Midi Europe recomienda

ISUZU se reserva el derecho de modificar características y equipamientos sin preaviso. Los detalles de las características y equipamientos indicados y mostrados en este documento, pueden ser modificados para satisfacer a las condiciones locales y leyes en vigor.
Nota: los colores de la carrocería de los vehículos pueden variar ligeramente de los colores de las fotografías de este mismo catálogo.

